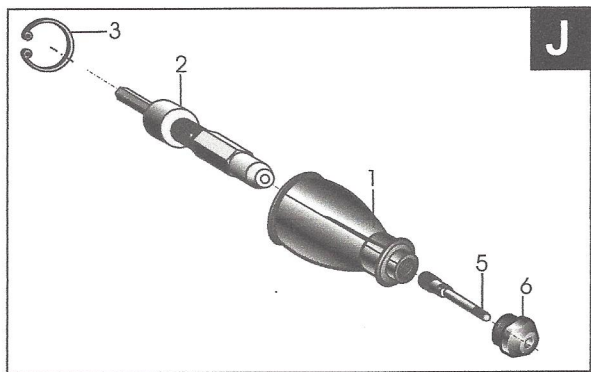
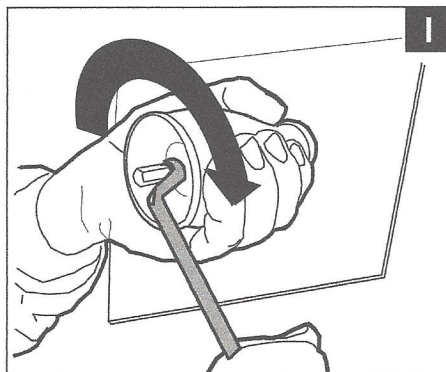
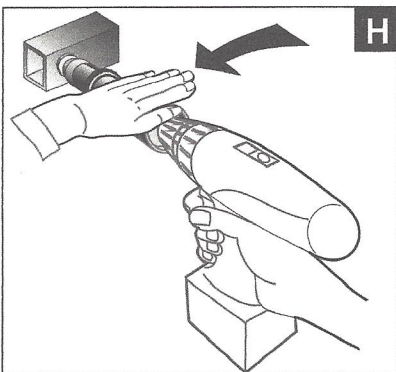
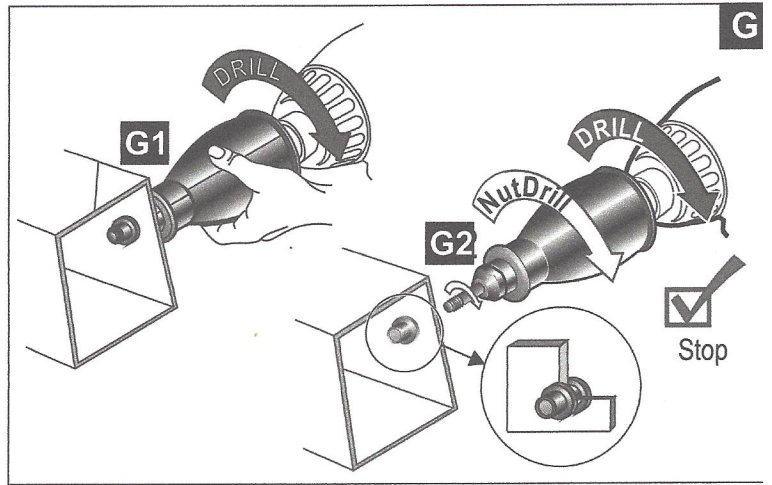
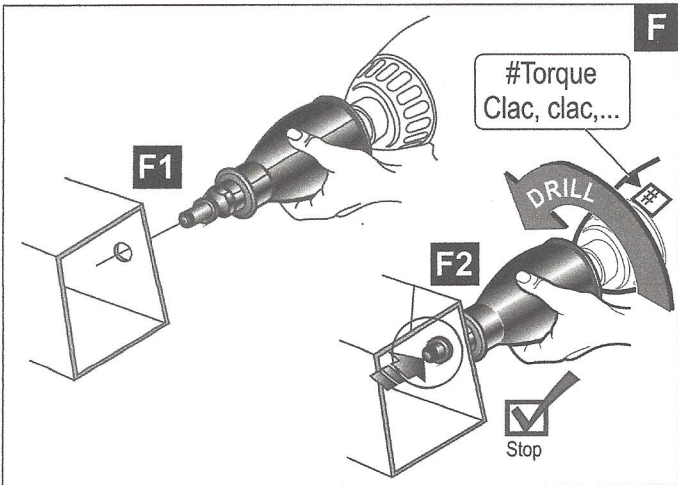
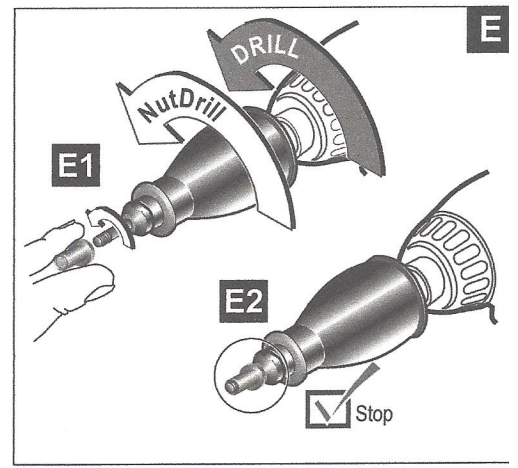
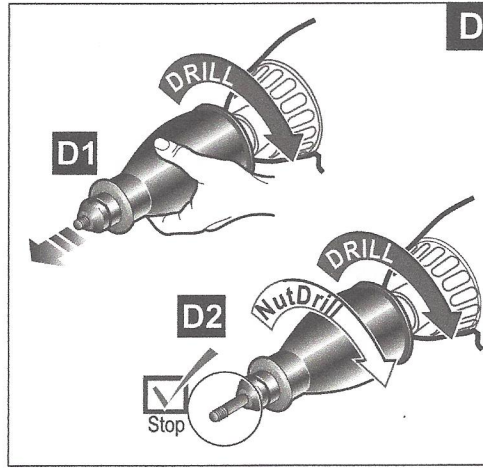


C

Size	# Torque
M3	>2 Nm
UNC6-32	<3 Nm
M4	>4 Nm
UNC8-32	<5 Nm
M5	>6 Nm
UNC10-24	<7 Nm
UNF10-32	<7 Nm
M6	>7 Nm
W1/4"-20	<8 Nm
M8	>8 Nm
W5/16"-18	<10 Nm



ИНСТРУКЦИЯ ПО ЭКСПЛУАТАЦИИ Насадки-заклепочника RiveDrill NutDrill для резьбовых заклепок

ПРОЧИТЕ ВНИМАТЕЛЬНО ПЕРЕД РАБОТОЙ

Безопасная работа с заклепочником-насадкой NutDrill возможна только после внимательного прочтения всей информации содержащейся в данной инструкции. Пожалуйста соблюдайте все инструкции и правила обращения с данным заклепочником.

Будьте внимательны с отдачей в той руке которая удерживает вращающийся кожух заклепочника. Если отдача слишком сильная отпустите кожух.

! Во избежании неправильной работы заклепочника NutDrill, пожалуйста, используйте только те резьбовые заклепки что указаны в технических характеристиках к данной модели заклепочника. Не забывайте использовать сменные носики и оси соответствующие диаметрам используемых вытяжных заклепок, а также выставлять правильное усилие кручения. Таблица соответствий изображена на [Рисунке С](#).
! Не рекомендуется во время работы носить браслеты, ручные повязки и иные ручные украшения.
! Используйте только оригинальные запчасти и аксессуары ANDREA

ТЕХНИЧЕСКИЕ ХАРАКТЕРИСТИКИ

Величина холостого хода 9 мм, (3/8")
Максимальный пиковый крутящий момент, 12 Нм (110 Lbf.in)
Вес 360 гр.
Длина 141 мм
Диаметр 60 мм
Диаметр шестигранного хвостовика 8 мм (5/16").
Прилагающиеся сменные носики и оси для резьбовых заклепок:
M3, M4, M5, M6, M8
Совместимость с различными вытяжными заклепками:
таблица соответствия совместимости с разными типами заклепок и необходимое усилие кручения приведена на [Рисунке С](#).

ИСПОЛЬЗУЙТЕ ПО НАЗНАЧЕНИЮ

Заклепочник-насадка NutDrill разработан для использования с реверсивными электрическими дрелями, реверсивными аккумуляторными шуруповертами (от 12В) и другим сверлильным инструментом с функцией реверса вращения.
- Никогда не используйте заклепочник NutDrill с усилием более 12 Нм. Когда резьбовая заклепка установлена, сопротивление резко возрастает и вся энергия вращения передается на механизм заклепочника NutDrill — это может привести к повреждению заклепочника-насадки NutDrill.
- Пользователь должен сначала выставить необходимое усилие вращения на воздухе. Наденьте резьбовую заклепку, подберите необходимое усилие вращения, начиная с минимального до тех пор, пока заклепка не будет расклепываться должным образом, но не более 12 Нм.
- при использовании заклепочника NutDrill не по назначению, а также при нарушении правил и рекомендаций по обращению и использованию заклепочника приведенных в данной инструкции, приведших к неисправности или какому-либо иному ущербу, поставщик снимает с себя гарантийные обязательства.

СОСТАВНЫЕ ЧАСТИ

[Рисунок А](#). Составные части
1 Насадка для установки резьбовых заклепок NutDrill
2 Шестигранный хвостовик
3 Шуруповерт или любой сверлильный инструмент с реверсом
4 ([Рисунок В](#)) Резьбовая заклепка
5 Ось
6 Носик
Не все аксессуары включаются в стандартную поставку.
Будьте внимательны! Ось 5 и носик 6 имеют левую резьбу. Закручиваются против часовой стрелки и выкручиваются по часовой стрелке. Установку оси 5 и носика 6 следует проводить ключом на 8 мм и на 20 мм с затягиванием от руки.

РАБОТА С ИНСТРУМЕНТОМ

Насадка-заклепочник NutDrill превращает крутящее усилие шуруповерта 3 через

шестигранный хвостовик 2 ([Рисунок А2](#)) в четыре разных движения оси 5.
Когда шестигранный хвостовик 2 вращается по часовой стрелке или против часовой стрелки, ось 5 также вращается по часовой стрелке или против часовой стрелки.
Но, если вы будете держать заклепочник NutDrill рукой и не давать ему вращаться ([Рисунок А3](#)), ось 5 будет либо вытягиваться (при вращении оси хвостовика 2 по часовой стрелке), либо выдвигаться (при вращении хвостовика 2 против часовой стрелки), как изображено на [Рисунке А3](#).
Перед использованием насадки-заклепочника NutDrill попробуйте все четыре вида движения **без заклепок**.
Обратите внимание, как ведет себя корпус заклепочника NutDrill, когда ось 5 доходит до крайнего переднего и крайнего заднего положения — корпус начинает вращаться и проскальзывать в руке. Не надо мешать этому проскальзыванию корпуса в крайних положениях оси — это может привести к повреждению заклепочника NutDrill.

Будьте внимательны! Если вы продолжите сильно удерживать корпус заклепочника-насадки RiveDrill от вращения, когда ось 5 будет в крайнем переднем или крайнем заднем положении — заклепочник NutDrill может заблокироваться или повредиться.

Разблокировка насадки. Чтобы разблокировать заклепочник NutDrill, Вы должны повернуть шестигранный хвостовик 2 ([Рисунок А3](#)) по часовой стрелке или против нее (в зависимости от того, в каком положении произошла блокировка — в переднем или заднем) и при этом прочно удерживать рукой корпус насадки-заклепочника NutDrill от вращения.
Если блокировка слишком сильна, то используйте ключ на 22 мм для удерживания корпуса от вращения и ключ на 8 мм для вращения шестигранного хвостовика.
Будьте предельно осторожны и убедитесь в том, что правильно прилагаете усилия для разблокировки, согласно Рисунку А3.

РАБОТА

Установка заклепок.

Рисунок В. Установка заклепочника-насадки NutDrill. Вставьте шестигранный хвостовик 2 в патрон шуруповерта 3 и затяните губки патрона. Выберите минимальную скорость шуруповерта ([Рисунок В1](#)).

Рисунок С. Выбор усилия вращения. Выберите усилия в зависимости от размера резьбовой заклепки и ее материала. [Рисунок С](#) отображает минимальное и максимальное усилие (в Ньютонах на метр), необходимое для установки резьбовой заклепки из стали соответствующего размера.
Обычно, цифра на шуруповерте не соответствует усилию в Ньютонах на метр. Сначала пользователь должен подобрать необходимое усилие для конкретного типа заклепок и шуруповерта, расклепывая резьбовые заклепки в воздухе, начиная с самого малого усилия шуруповерта, постепенно увеличивая его до достижения нужной степени расклепывания резьбовой заклепки.

Рисунок Д. Подготовка к работ. Держите заклепочник NutDrill рукой, слегка останавливая от вращения ([Рисунок Д1](#)), но не слишком сильно, чтобы не заблокировать насадку-заклепочник NutDrill, поставьте шуруповерт в режим вращения против часовой стрелки и продолжайте вращение хвостовика 2 до тех пор, пока ось 5 не выйдет до конца из корпуса и корпус не начнет вращаться, проскальзывая в руке ([Рисунок Д2](#)). Отпустите заклепочник NutDrill и остановите шуруповерт.

Рисунок Е. Накручивание резьбовой заклепки на заклепочник-насадку NutDrill.

Переключите шуруповерт в режим вращения по часовой стрелке и освободите насадку-заклепочник NutDrill от руки, чтобы он свободно вращался. Запустите шуруповерт (заклепочник NutDrill вращается всем корпусом, см. [Рисунок Е1](#)) и накрутите резьбовую заклепку до конца ([Рисунок Е2](#)). Остановите шуруповерт.

Рисунок F. Установка резьбовой заклепки (расклепывание). Засуньте резьбовую заклепку накрученную на насадку-заклепочник NutDrill в заранее подготовленное отверстие и крепко держите корпус заклепочника NutDrill рукой ([Рисунок F1](#)). В зависимости от размера и материала резьбовой заклепки, необходимо с разным усилием удерживать корпус заклепочника-насадки NutDrill. Продолжайте вращение шестигранного хвостовика 2 и удерживать корпус нужно до тех пор, пока Вы не услышите характерные звуки срабатывания

датчика усилия на шуруповерте ([Рисунок F2](#)). Прекратите вращение.

Рисунок G. Скручивание резьбовой заклепки с заклепочника NutDrill. Переключите режим вращения шуруповерта на вращение против часовой стрелки. Прочно держа рукой насадку-заклепочник NutDrill, на секунду запустите шуруповерт, чтобы освободить резьбовую заклепку от захвата механизма. Потом, слегка придерживая корпус заклепочника NutDrill и не давая ему вращаться, продолжите вращение шестигранного хвостовика шуруповертом против часовой стрелки, пока ось 5 не выйдет до конца и корпус заклепочника NutDrill не начнет проскальзывать у Вас в руке ([Рисунок G1](#)). Продолжите вращение шуруповертом и при этом отпустите корпус полностью, чтобы ось 5 выкрутилась из установленной резьбовой заклепки ([Рисунок G2](#)).
В итоге: резьбовая заклепка установлена, ось 5 выдвинута полностью из корпуса и заклепочник-насадка NutDrill снова готов к работе.

Если у Вас сразу не получилось, то попробуйте все четыре движения отдельно, без заклепки (Раздел Работа с инструментом в данной инструкции).

Если у Вас заклепочник NutDrill заблокировался — разблокируйте его, как написано в разделе Разблокировка насадки-заклепочника NutDrill.

Рисунок H. Ручное выкручивание заклепочника NutDrill из резьбовой заклепки. Если необходимо (например, села батарея шуруповерта) то можно выкрутить заклепочник NutDrill вручную.

Рисунок I. Ручная работа. Если есть необходимость, то возможна работа заклепочником NutDrill без шуруповерта. Для этого необходимо выполнять те же инструкции, но вращать шестигранный хвостовик гаечным ключом на 8 мм.

УХОД И ЧИСТКА

Следите за тем, чтобы внутренние подвижные части насадки-заклепочника NutDrill были чистыми и смазанными должным образом. Если устройство вышло из строя, то Вам следует обратиться к авторизованному сервисному центру MAQUINAS ANDREA. Для заказа запасных частей, Вам следует использовать номера деталей, указанные на [Рисунке J](#).

САМОСТОЯТЕЛЬНОЕ УСТРАНЕНИЕ ПРОБЛЕМ

Сломалась ось, либо сама заклепка. Усилие слишком большое. Замените ось и уменьшите усилие вращения.
Невозможно удержать корпус насадки-заклепочника NutDrill рукой.
Повреждения, нанесенные в результате установки усилия более, чем 12 Нм.
Замените механизм 2 ([Рисунок J](#)).

ГАРАНТИЯ

Для этого устройства, мы предоставляем 6-месячную гарантию. Гарантия покрывает все случаи связанные с браком материалов или сборки.

Случаи, связанные с нормальным износом устройства, неправильным использованием, или превышением усилий вращения, повлекшим за собой поломку - не являются гарантийными.

Так же гарантия автоматически прекращается в случае самостоятельной разборки и попыток самостоятельного ремонта.

Текст, рисунки и фотографии, используемые в данной инструкции, охраняются законом об Авторских правах и являются собственностью MAQUINAS ANDREA, Испания и www.RiveDrill.ru, Россия. Частичное или полное копирование материала запрещено.

Данный товар произведен и сертифицирован в соответствии со всеми нормами ЕС(93/37/ЕС) и РФ.

MAQUINAS ANDREA, S.L.
Islas Cies 61 - 28035 Madrid (Spain)
Tf. +34 693215339 - Fax +34 913526577
nurla.andrea@rivedrill.net
info.rivedrill@gmail.com